

Serie | 2, Forno da incasso, Acciaio inox
HBN331E4J



A



Accessori integrati
 1 x Griglia combinata
 1 x Leccarda universale smaltata

Forno da incasso per una perfetta cottura anche di due pietanze simultaneamente

- **Forno ventilato:** risultati di cottura perfetti anche su due livelli contemporaneamente.
- **Porta a ribalta:** facilità di apertura e chiusura della porta del forno.
- **Classe di efficienza energetica A:** i migliori risultati risparmiando energia

Dati tecnici

Colore/materiale del frontale :	Acciaio inox
Tipologia costruttiva del prodotto :	Da incasso
Sistema di pulizia :	No
Dimensioni del vano per l'installazione (AxLxP) (mm) :	575-597 x 560-568 x 550
Dimensioni del prodotto (mm) :	595 x 595 x 548
Dimensioni del prodotto imballato (AxLxP) (mm) :	670 x 690 x 660
Materiale del cruscotto :	metallo
Materiale porta :	vetro
Peso netto (kg) :	32,283
Volume utile (l) :	66
Metodo di cottura :	aria calda 3D, Grill a superficie grande var., grill ventilato, riscaldamento inferiore, riscaldamento superiore/infer. ventilato, riscaldamento inferiore, riscaldamento superiore/infer.
Materiale della cavità :	Smaltato
Regolazione della temperatura :	Meccanico
Numero di luci interne :	1
Certificati di omologazione :	CE, KEMA
Lunghezza del cavo di alimentazione elettrica (cm) :	100
Codice EAN :	4242002810676
Numero di vani - (2010/30/CE) :	1
Classe di efficienza energetica (2010/30/EC) :	A
Energy consumption per cycle conventional (2010/30/EC) :	0,98
Energy consumption per cycle forced air convection (2010/30/EC) :	0,82
Indice di efficienza energetica (2010/30/CE) :	98,8
Dati nominali collegamento elettrico (W) :	2900
Corrente (A) :	13
Tensione (V) :	220-240
Frequenza (Hz) :	60; 50
Tipo di spina :	Schuko



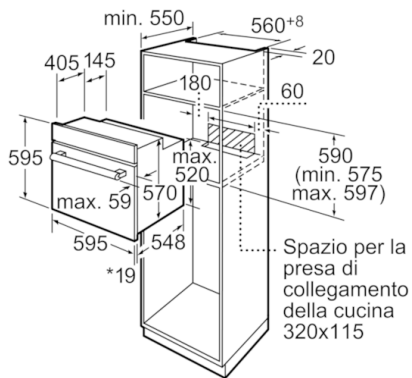
4 242002 810676

Serie | 2, Forno da incasso, Acciaio inox HBN331E4J

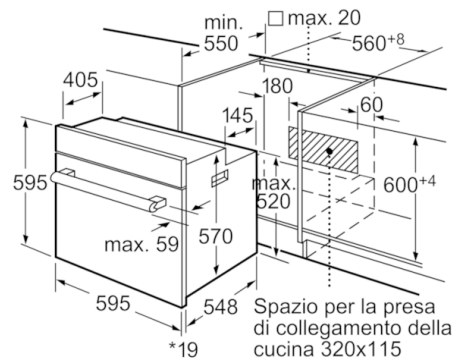
Forno da incasso per una perfetta cottura anche di due pietanze simultaneamente

- 5 funzioni di riscaldamento:
 - Riscaldamento superiore e inferiore, aria calda 3D,
 - Riscaldamento inferiore, Grill a superficie grande variabile,
 - Grill ventilato
- Orologio elettronico con impostazione inizio e fine cottura
- Interno porta in vetro
- Funzione Sprint di riscaldamento rapido
- Porta del forno rimovibile per una facile pulizia
- Cavità forno smaltata (moka brown)
- Raffreddamento tangenziale
- Sicurezza bambini
- Classe di efficienza energetica (acc. EU Nr. 65/2014): A (in una scala di classi di efficienza energetica da A+++ a D)
 - Consumo energetico per ciclo durante funzionamento convenzionale: 0.98 kWh
 - Consumo energetico per ciclo durante funzionamento ventilato: 0.82 kWh
 - Numero di cavità: 1
 - Tipo di alimentazione: elettrica
 - Volume della cavità: 66 l

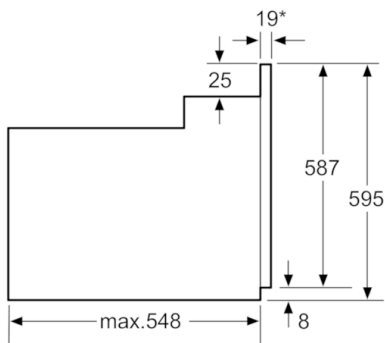
Serie | 2, Forno da incasso, Acciaio inox
HBN331E4J



*Con parte frontale in metallo 20mm
 Dimensioni in mm



*Con parte frontale in metallo 20mm
 Dimensioni in mm



* Con parte frontale in metallo 20mm
 Dimensioni in mm